

⁽¹⁾ Inner hook attachment
 Innere Hakenbefestigung
 Avec attache supplémentaire
 Binnenste haakbevestiging
 Gancio all'attacco interno

LOAD DIAGRAM
BELASTUNGSDIAGRAMM
DIAGRAMME DE CHARGE
LASTDIAGRAM
CURVE DI CARICO

To the left of the curve the indicated loads can be handled with any loader function provided that the positions of the booms are optimized from a force point of view.

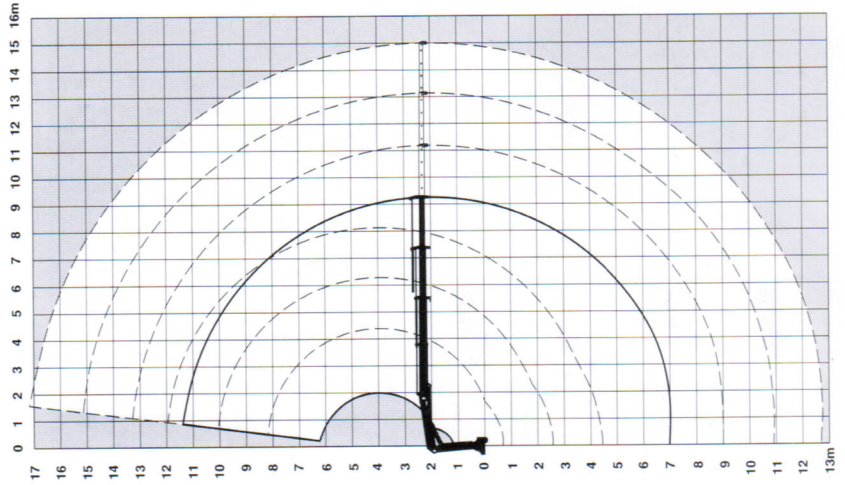
Links von der Kurve kann angegebene Last mit welcherer Funktion gehoben werden, vorausgesetzt dass Hub- und Wipparm in der Position sind in der diese die maximale Hubkraft besitzen.

À gauche de la courbe, la charge indiquée peut être manutentionnée avec n'importe quelle fonction de grue, à condition que la position des flèches soit optimisée.

De aangegeven belasting kan binnen het werkbereik met elke functie van de kraan worden geheven, indien elk van de gedeelten het max. glekmoment levert.

Alla sinistra della curva di carico la prestazione indicata è ottenibile con qualsiasi funzione gru, ottimizzando l'assetto di forza dei bracci.

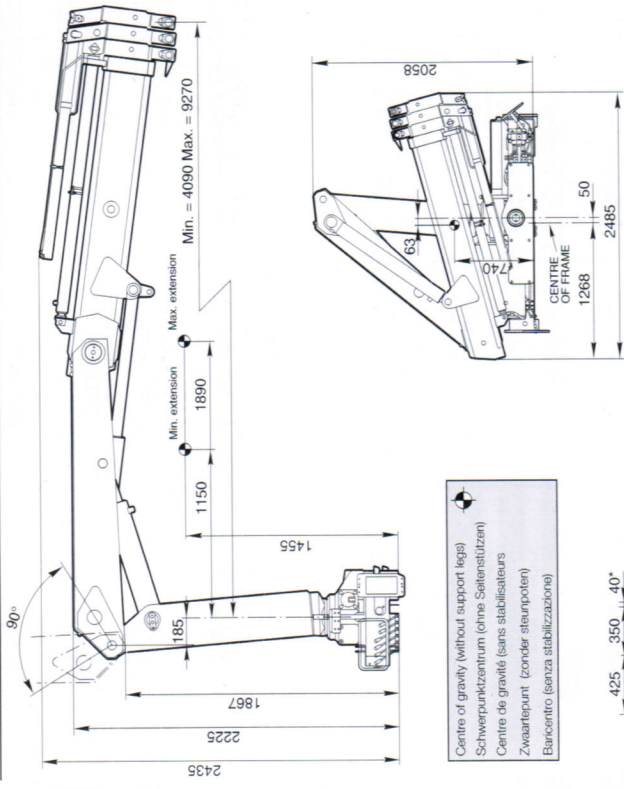
- 4400 kg ⁽¹⁾
- 4000 kg
- 2600 kg
- 2400 kg
- 1600 kg
- 1200 kg
- 950 kg



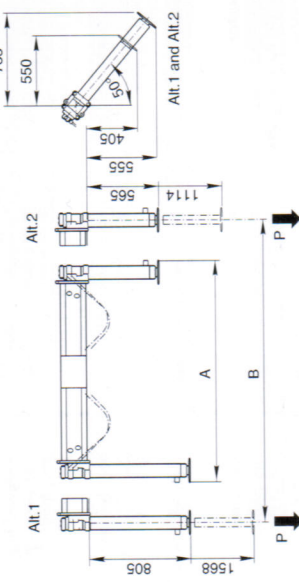
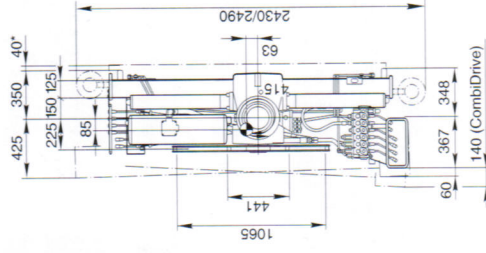
Range diagram for hydraulic telescoping extensions
 Hydraulische Reichweite
 Diagramme de portée pour rallonges télescopiques
 hydrauliques
 Hydraulisch bereik, standaard
 Diagramma con stili idraulici

Range diagram with manual extensions
 Reichweite mit manuellen Verlängerungen
 Diagramme de portée avec rallonges manuelles
 Werkbereik met mechanische giekverlengingen
 Diagramma con prolunghe

RANGE DIAGRAM
BEWEGUNGSDIAGRAMM
DIAGRAMME DE PORTEE
WERKBEREIK
DIAGRAMMA DI ESCURSIONE



Centre of gravity (without support legs)
 Schwerpunktzentrum (ohne Stützstützen)
 Centre de gravité (sans stabilisateurs)
 Zwaartepunt (zonder steunpoten)
 Baricentro (senza stabilizzazione)



	Outrigger legs • Stützebene • Stabilizzatore Steunpoten • Sistema di stabilizzazione			Weight kg	
	A	B	P kN	Alt. 1	Alt. 2
Manually extendable Manuell ausziehbare Extensibles manuellement Handuitschuifbaar Con estensione manuale	2430 - 3600 2430 - 4500 2430 - 5500	76.9 61.5 50.3	187 221 255	201 235 281	295 307 309
Manually extendable and tiltable Manuell ausziehbare und schwenkbar Extensibles manuellement et basculant Handuitschuifbaar en draabaar Con estensione manuale e stabilizzatori orientabili	2490 - 3660 2490 - 4560 2490 - 5560	75.6 60.7 49.8	213 247 281	201 235 281	295 307 309
Hydraulically extendable* Hydraulisch ausziehbar* Extensibles hydrauliques* Handuitschuifbaar* Con estensione idraulica*	2430	50.3	307		
Hydraulically extendable and manually tiltable* Hydraulisch ausziehbar und manuell schwenkbar* Extensibles hydrauliques et manuellement basculant* Handuitschuifbaar en draabaar* Con estensione idraulica e stabilizzatori orientabili*	2490	49.8	321		

P = Support leg force due to payload incl. dynamic effect
 Oúteriggers max extended
P = Stützbeinskraft abhängig von der Last, einschließlich dynamischem Effekt bei max. Stützbeinhub
P = Effort aux vérins d'appui dû à la charge et aux effets dynamiques, à écartement maxi
P = Steunpotenkracht t. g. v. de last, incl. dynamische effecten, bij volledig uitgeschoven steunpoten
P = Reazione su stabilizzatore dovuta al carico e agli sforzi dinamici, con barre stabilizzatrici totalmente estratte