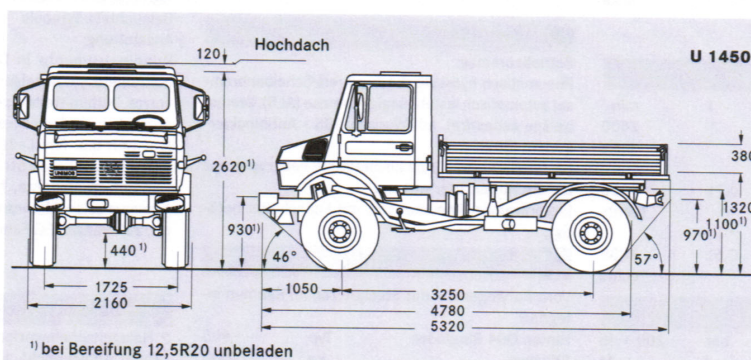
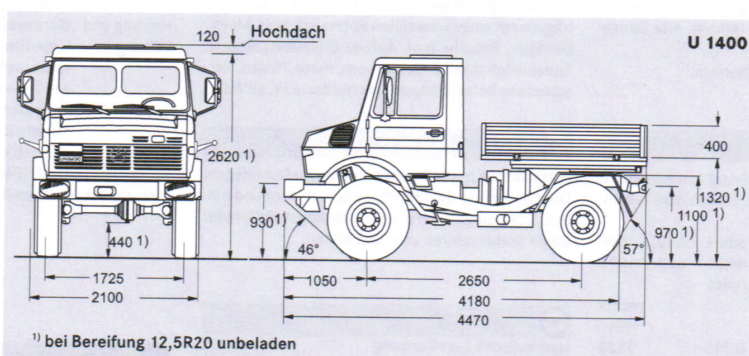




Mercedes-Benz

Unimog U 1400 / 1450

Technische Daten



Motor	
Typ	
Zylinderzahl, -anordnung stehend in Reihe	
Leistung (RREG 80/1269)	kW (PS)
bei Nenndrehzahl	min ⁻¹
max. Drehmoment	Nm (kpm)
Gesamthubraum	cm ³
Kühleranlage aufgelöst	
Ladeluftkühler	
Abgasturbolader	

	Euro 1	Euro 2
	-	OM 366 LA
	-	6
	-	100(136)
	-	2400
	-	480(49)
	-	5958
	-	M72
	-	ja
	-	ja

Füllmengen	Euro 1	Euro 2
Kühlanlage		
mit Heizung	I -	18
Kurbelgehäuse max./min.	I -	14,5/11,5
Kraftstofftank	I -	130

Elektrik	
24 V Serie	
Drehstrom-Lichtmaschine	1540 W, 28 V, 55 A
Anlasserleistung	4 kW
Batterie	24 V, 2 x 70 Ah
Steckdose hinten	15-polig
12 V Code E02	
Drehstrom-Lichtmaschine	1120 W, 14 V, 80 A
Anlasserleistung	3 kW
Batterie	12 V, 1 x 100 Ah
Steckdose hinten	13-polig